

A hand holding a magnifying glass over a CD/DVD. The CD/DVD surface is white and features a cluster of gears at the top. Below the gears, various intellectual property terms are listed in black text. The largest word is 'movies'. Other terms include 'music', 'software', 'books', 'photographs', 'sculptures', 'drawings', 'recordings', 'paintings', 'choreography', and 'poetry'.

music  
software  
photographs  
recordings  
choreography  
poetry  
plays  
books  
sculptures  
drawings  
paintings  
**movies**



# HAK KEKAYAAN INTELEKTUAL (HKI)

*Hak Cipta*

Tominanto, S.Kom.,M.Cs



H a k

K e k a y a a n

I n t e l e k t u a l



# Hak Kekayaan Intelektual (HKI)



**Hak yang timbul sebagai hasil olah pikir otak yang menghasilkan suatu produk atau proses yang berguna untuk manusia**

**Hak untuk menikmati secara ekonomis dari suatu kreativitas intelektual**

**Obyeknya: karya-karya yang timbul atau lahir karena kemampuan intelektual manusia**



Seberapa **Penting**kah Perlindungan atas  
Hak Kekayaan Intelektual (HKI) ?

# Case HKI



CASE :



VS



VS



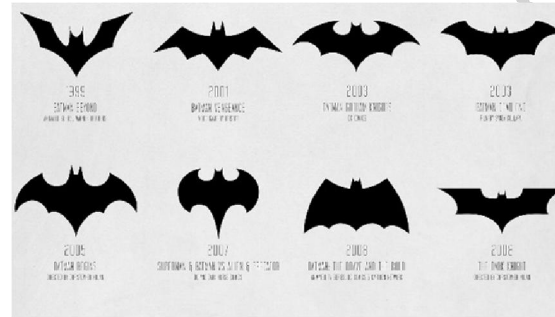
Kemiripan Lagu Pusing Pala Barbie (Putri Bahar) dengan All About That Bass (Meghan Trainor), dan beberapa bar opening lagu Dark Horse (Katy Perry) dengan Tinggalkan Aku Sendiri (Nike Ardilla) memungkinkan menjadi sengketa di kemudian hari terkait masalah **Hak atas Kekayaan Intelektual (HKI)**

# Case HKI



Logo Klub Bola  
Valencia

VS



Logo Superhero  
Batman



Juga kejadian beberapa **pembajakan** terhadap  
beberapa karya cipta  
musisi maupun produser / sineas film  
Tanah air maupun manca negara

# Case HKI



CASE :



Perseteruan dua produsen Mobile Phone Raksasa Apple (Iphone) melawan Samsung (Galaxy)

# Case HKI – Paten Internasional



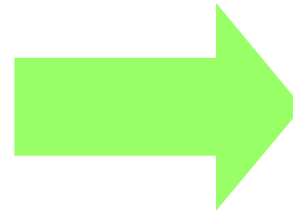
INVENSI	RI	US	EP	JP	WO
1. Rotan (Rattan)	7	193	1	14	3
2. Batik	0	12	1	0	0
3. Tempe	2	15	0	5	0



# Siklus Pengembangan HKI



Penelitian dan Pengembangan



Hasil Penelitian & Pengembangan



**Kekayaan Intelektual**



Perlindungan Kekayaan Intelektual yang sesuai



Dimanfaatkan oleh Masyarakat



- Kepercayaan masyarakat akan kualitas produk /proses
- Insentif (credit point & credit "coin");
- Investasi & alih teknologi;
- Lapangan kerja;

# Ruang Lingkup HKI



1. Hak Cipta (Copyrights)
2. Hak Kekayaan Industri (Industrial Property Rights)
  - Paten
  - Merek
  - Desain Industri
  - Desain Tata Letak Sirkuit Terpadu
  - Rahasia Dagang
  - Indikasi Geografis

# Hak Cipta



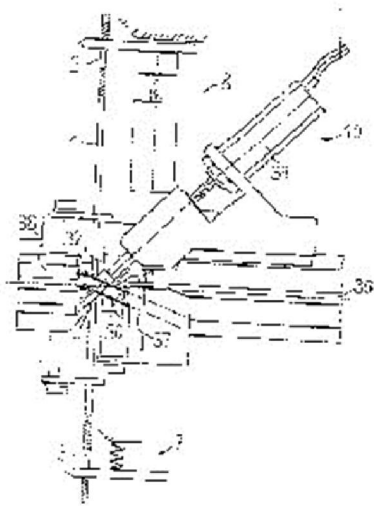
Adalah hak eksklusif pencipta yang **timbul secara otomatis** berdasarkan prinsip deklaratif setelah suatu ciptaan diwujudkan dalam bentuk nyata tanpa mengurangi pembatasan sesuai ketentuan peraturan perundang-undangan



# Paten



Adalah hak eksklusif yang diberikan oleh negara kepada inventor atas hasil invensinya di **bidang teknologi**, yang untuk selama waktu tertentu melaksanakan sendiri invensinya tersebut kepada pihak lain untuk melaksanakannya.

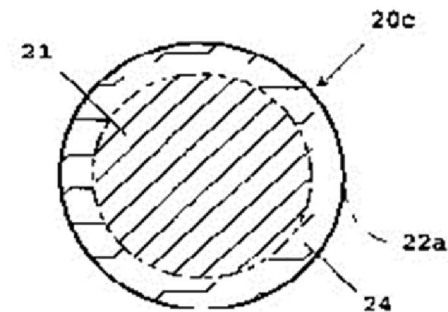


## **METODA DAN ALAT UNTUK MELURUSKAN LUBANG MATA DARI ELEMEN PENGIKAT**

Nomor Pengumuman : 024.069

Tgl. Pengumuman : 06 Jul 2000

Tgl. Kadaluarsa : 10 Jul 2018



## **PEJALAN CINCIN DAN METODE MEMBUATNYA**

Nomor Pengumuman : 031.263

Tgl. Pengumuman : 07 Mar 2002

Tgl. Kadaluarsa : 26 Mar 2021

# Merek



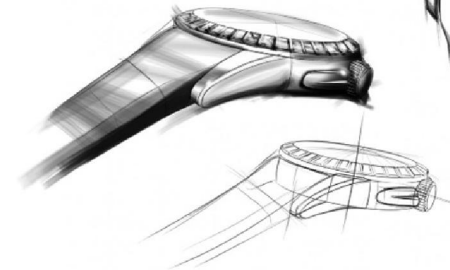
Adalah suatu tanda yang berupa gambar, nama, kata, huruf-huruf, angka-angka, susunan warna atau kombinasi dari unsur-unsur tersebut yang memiliki **daya pembeda** dan di gunakan dalam kegiatan perdagangan barang atau jasa.



# Desain Industri



Adalah suatu kreasi tentang bentuk, konfigurasi, atau komposisi garis atau warna, atau garis dan warna, atau gabungan daripadanya yang berbentuk tiga dimensi atau dua dimensi yang memberikan **kesan estetis / keindahan** dan dapat diwujudkan dalam pola tiga dimensi atau dua dimensi serta dapat dipakai untuk menghasilkan suatu produk, barang, komoditas industri, atau kerajinan tangan.



# Desain Tata Letak Sirkuit Terpadu

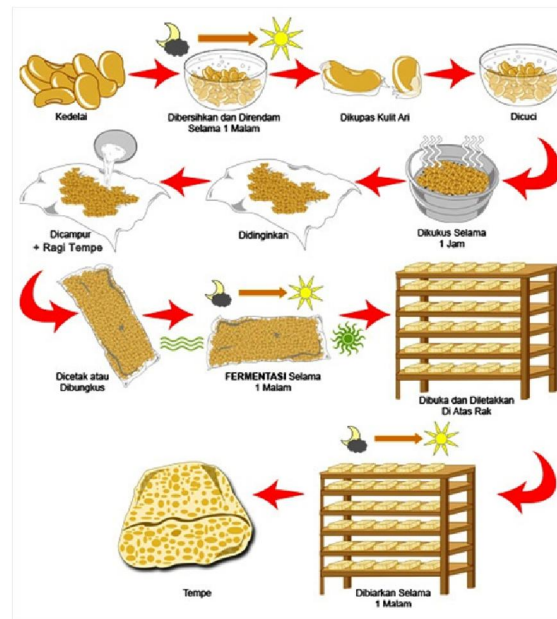


1. Sirkuit Terpadu (Integrated Circuit / IC) adalah suatu produk dalam bentuk jadi atau setengah jadi, yang didalamnya terdapat berbagai elemen dan se kurang-kurangnya satu dari elemen tersebut adalah elemen aktif, yang sebagian atau seluruhnya saling berkaitan serta dibentuk secara terpadu didalam sebuah bahan semikonduktor yang dimaksudkan untuk menghasilkan fungsi elektronik.
2. Desain Tata Letak adalah kreasi berupa rancangan peletakan tiga dimensi dari berbagai elemen, sekurang-kurangnya satu dari elemen tersebut adalah elemen aktif, serta sebagian atau semua **interkoneksi dalam suatu Sirkuit Terpadu** dan peletakan tiga dimensi tersebut dimaksudkan untuk untuk persiapan pembuatan Sirkuit Terpadu



# Rahasia Dagang

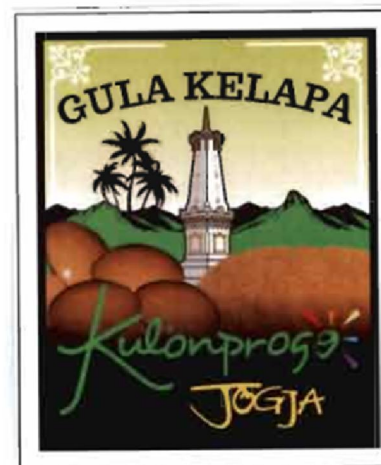
Adalah informasi yang tidak diketahui oleh umum di bidang teknologi dan/atau bisnis, mempunyai nilai ekonomis karena **berguna dalam kegiatan usaha, dan dijaga kerahasiaannya** oleh pemilik Rahasia Dagang





# Indikasi Geografis

Adalah suatu tanda yang **menunjukkan daerah asal suatu barang**, yang karena faktor lingkungan geografis termasuk faktor alam, faktor manusia, atau kombinasi dari kedua faktor tersebut, memberikan ciri dan kualitas tertentu pada barang yang dihasilkan.



**Mebel Ukir Jepara**



# Contoh HKI dalam Produk



**MEREK** → “acer”  
sebagai simbol  
dagang

**DESAIN INDUSTRI** →  
Desain penampilan  
Pocket PC atau desain  
Penampakan Luar  
dari Pocket PC

**PATEN** → invensi mengenai  
baterai, layar (screen), atau  
pun pengkombinasian berba  
gai sistem shg dpt difungsi  
kan sbg telepon genggam  
dan/atau camera

**HAK CIPTA** → Program  
Komputer yang dipakai  
pada Pocket PC

**DESAIN TATA LETAK SIRKUIT  
TERPADU** → Desain tata letak  
IC pada rangkaian elektronik di  
dalam Pocket PC

# Perbedaan Hak Cipta, Paten, Desain Industri, Merek



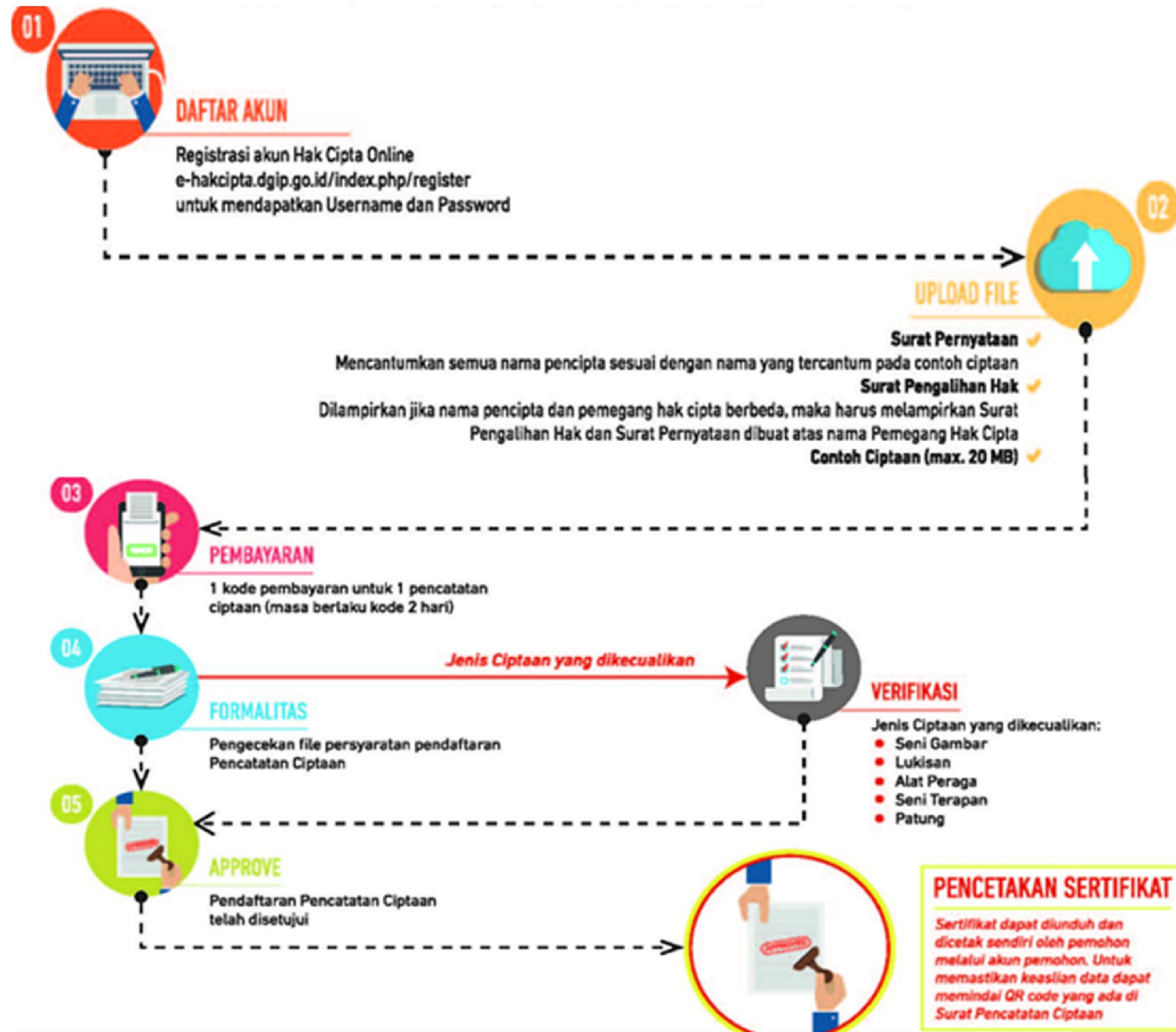
	<b>HAK CIPTA</b>	<b>PATEN</b>	<b>DESAIN INDUSTRI</b>	<b>MEREK</b>
<b>SUBYEK</b>	Pencipta	Inventor	Pendesain	Pedagang/ Pengusaha/ Pemilik Merek
<b>OBJEK</b>	Seni, Sastra & IP	Invensi Teknologi (Proses, Alat)	Desain penampilan produk	Simbol dagang & jasa
<b>CARA MENDAPATKAN PERLINDUNGAN</b>	Deklaratif (tanpa pendaftaran)	Konstitutif (Pendaftaran)	Konstitutif (Pendaftaran)	Konstitutif (Pendaftaran)
<b>LAMA PERLINDUNGAN</b>	Meninggal + 50 th	Biasa 20 th Sederhana 10 th	10 tahun	10 th dapat diperpanjang

# Ciptaan Yang Dilindungi Hak Cipta



1. Buku, program komputer, pamflet, perwajahan (*lay out*) karya tulis yang diterbitkan, dan semua hasil karya tulis lain;
2. Ceramah, kuliah, pidato, dan ciptaan lain yang sejenis dengan itu;
3. Alat peraga yang dibuat untuk kepentingan pendidikan dan ilmu pengetahuan;
4. Lagu atau musik dengan atau tanpa teks;
5. Drama atau drama musikal, tari, koreografi, pewayangan, dan pantomim;
6. Seni rupa dalam segala bentuk seperti seni lukis, gambar, seni ukir, seni kaligrafi, seni pahat, seni patung, kolase, dan seni terapan;
7. Arsitektur;
8. Peta;
9. Seni batik;
10. Fotografi;
11. Terjemahan, tafsir, saduran, bunga rampai, dan karya lain dari hasil pengalihwujudan.

# Prosedur Pendaftaran Hak Cipta



# Contoh Ciptaan Yang Diupload



Jenis Ciptaan	File Contoh Ciptaan	Bentuk
Buku	Cover Buku, Daftar Isi dan Daftar Pusaka (referensi)	pdf
Program Komputer	Cover, Program dan Manual Book penggunaan program	pdf
Ceramah, Kuliah, Pidato dan Ciptaan lain yang sejenis dengan itu	Rekaman, Video	mp4/pdf
Alat Peraga yang dibuat untuk kepentingan pendidikan dan ilmu pengetahuan	Foto dan Buku Panduan alat peraga	pdf
Lagu atau musik dengan atau tanpa teks	Rekaman/Partitur (notasi angka/notasi balok)	mp4/pdf
Drama atau Drama Musikal, Tari, Koreografi, Pewayangan dan Pantomim	Video/rekaman	mp4
Seni Rupa dalam segala bentuk seperti Seni Lukis, Gambar, Seni Ukir, Seni Kaligrafi, Seni Pahat, Seni Patung, Kolase dan Seni Terapan	Foto/gambar	jpg
Arsitektur	Foto/gambar	jpg/pdf
Peta	Foto/gambar/program	jpg/pdf
Seni Batik	Foto/gambar	jpg
Fotografi	Foto/gambar	jpg
Sinematografi	Video/rekaman, Naskah (sinopsis, bisa screen shoot)	mp4
Terjemahan, Tafsir, Saduran, Bunga Rampai dan karya lain dari hasil pengalihwujudan	Dokumen	pdf
Database	Meta data, Kompilasi Ciptaan	pdf
Rekaman suara dan/atau gambar atas suatu pertunjukan	Video/rekaman	mp4
Rekaman Suara atau Rekaman Bunyi yang dihasilkan oleh produser rekaman	Video/rekaman	mp4

# Manfaat Hak Cipta Untuk Prodi dan Dosen



## Program Studi :

- ✓ Pemacu Inovasi/Kreatifitas Program Studi
- ✓ Akreditasi Program Studi dan Akreditasi Perguruan Tinggi

7.1.3 Sebutkan karya dosen dan atau mahasiswa program studi yang telah memperoleh Hak atas Kekayaan Intelektual (Paten/HaKI) atau karya yang mendapat pengakuan/penghargaan dari lembaga nasional/ internasional selama tiga tahun terakhir.

No.	Nama Karya*	
	Paten/HaKI	Karya yang Mendapat Pengakuan/Penghargaan dari Lembaga Wilayah/Nasional/Internasional
(1)	(2)	(3)
1		
2		
Dst.		

7.1.5 Sebutkan karya dosen dan atau mahasiswa Institusi perguruan tinggi yang telah memperoleh Paten/Hak atas Kekayaan Intelektual (HaKI)/Karya yang mendapatkan penghargaan tingkat nasional/internasional selama tiga tahun terakhir.

No.	Nama Karya	Bentuk Penghargaan*		
		Paten	HaKI	Nasional/ Internasional
(1)	(2)	(3)	(4)	(5)
1				
2				
3				
Dst.				

\* Paten/HaKI adalah hak kekayaan intelektual yang diberikan untuk Paten/HaKI atau Intelektual

# Manfaat Hak Cipta Untuk Prodi dan Dosen



*Dosen :*

✓ Angka Kredit Dosen Bidang Penelitian untuk Kenaikan Jabatan Fungsional

6	Membuat rancangan dan karya teknologi/ seni yang dipatenkan secara nasional atau internasional			
	a) Internasional (paling sedikit diakui oleh 4 Negara)	II.D.1	Pindai bukti kinerja dan sertifikat paten	60
	b) Nasional	II.D.2	Pindai bukti kinerja dan sertifikat paten	40

✓ Penguat Profil/CV dosen dan sebagai syarat eligible pengusulan Hibah Penelitian Terapan

2. Skema Penelitian Terapan (PT)

- Ketua pengusul berpendidikan S3 dengan jabatan fungsional minimal asisten ahli, atau berpendidikan S2 dengan jabatan fungsional minimal lektor.
- Ketua pengusul memiliki rekam jejak publikasi minimal dua artikel di database terindeks bereputasi dan/atau jurnal nasional terakreditasi sebagai penulis pertama atau *corresponding author*, atau minimal memiliki satu KI status terdaftar.



**Informasi dan Pendaftaran Hak Cipta**



**Kunjungi Laman :  
[www.dgip.go.id](http://www.dgip.go.id)**



**Terima Kasih**

